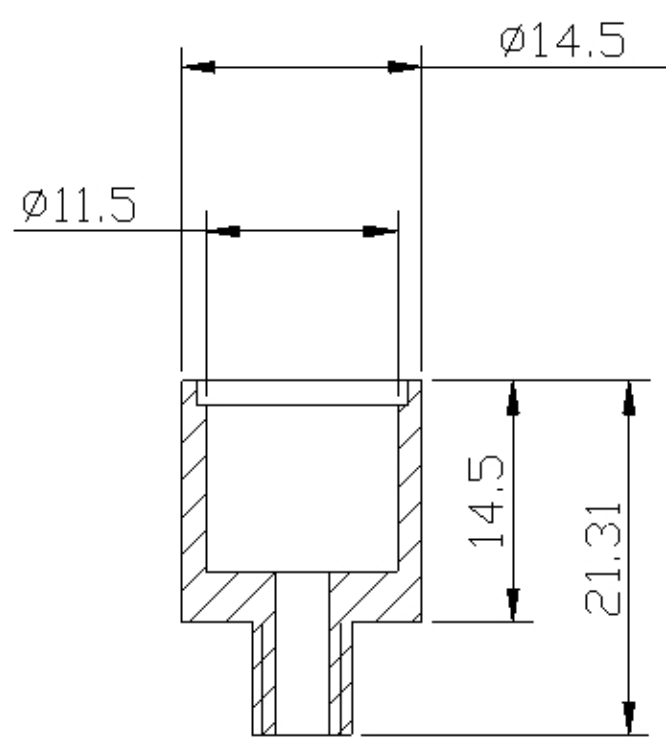




# LWL-A-D-12,5



Bezeichnung	Diffusor
Typ	LWL-A-D-12,5
Trägermaterial	Kunststoff schwarz
Diffusor	Glas
Dämpfung	ca. 50%
Anschluss	SMA

Description	Diffuser
Type	LWL-A-D-12,5
Material	Plastic black
Diffusor	Glass
Attenuation	approx. 50%
Connector	SMA Plug