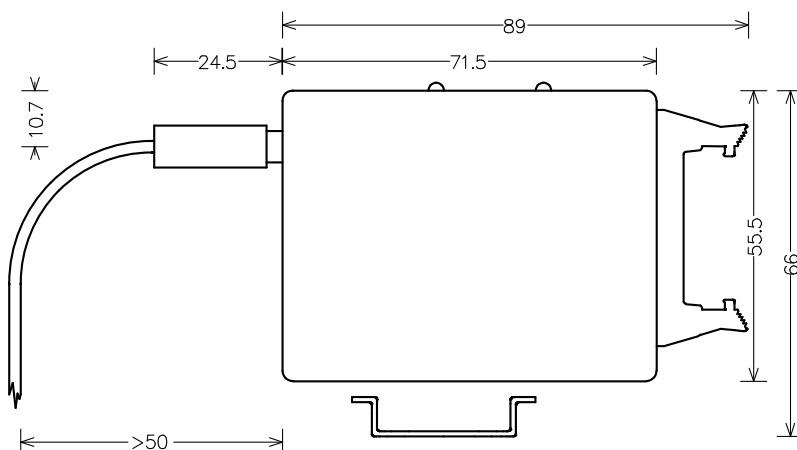
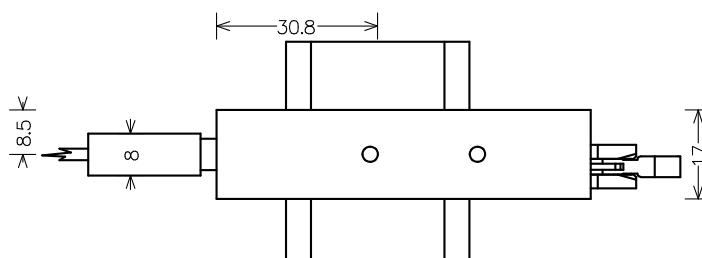
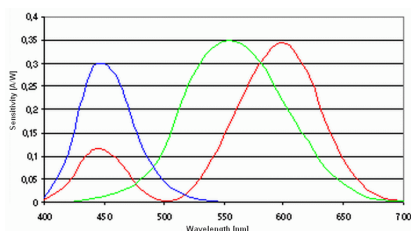




# Datenblatt Peripheriemodul MELOT-TCI-L True Color



Alle Masse in mm  
Toleranz +/-1



Bestellnummer	MELOT-TCI-L
Prüfparameter	Farbe und Intensität
Prüfobjekt	getaktete Produkte f >=200Hz
Lichtleiteranschluss	SMA Stecker
Verstärkungsstufen	6
Auflösung	12 Bit je Verstärkungsstufe
Dynamik	> 89 dB
Elektrischer Anschluss	Flachkabelbuchse 20pol. Harting #09 18 520 6803 09